

LORENZ

RD 12 Ta

Dezimeterwellen-Triode Vorläufige Angaben vom 15. 5. 1941

Verbindliche Angaben für Wehrmachtentwicklungen sind den „Technischen Lieferbedingungen für die Röhre RD 12 Ta“ TL 24 b/ . 7.062. (herausgegeben vom Oberkommando des Heeres am 21. 2. 42 ~~1941~~) zu entnehmen.

1. Heizdaten

Heizspannung 12,6 V

Heizstrom ca. 80 mA

Oxydkathode, indirekt geheizt.

2. Kapazitäten

C Gitter-Kathode ca. 1,5 pF

C Gitter-Anode ca. 1,0 pF

C Anode-Kathode ca. 0,3 pF

C Faden-Schicht ca. 2,0 pF

3. Maximale Betriebsdaten

Anodenspannung 300 V

Einschaltspannung (kalt) 450 V

Gitterspannung (Scheitel) . . . +30, -200 V

Gitterkaltspannung ±200 V

Anodenaufnahme 5 W

Gitterverlustleistung 0,5 W

Kathodengleichstrom 30 mA

Spannung Faden/Schicht 75 V

4. Kennwerte

Bei Anodenspannung 100 V

Gittervorspannung 0 V

beträgt

Anodenstrom 24 mA

Steilheit 6 mA/V

Verstärkungsfaktor ca. 20

5. Anodenschwanzstrom

Bei Anodenspannung 100 V

Gittervorspannung -12 V

beträgt

Anodenstrom ≤ 1 mA

6. Gitterstromeinsatz

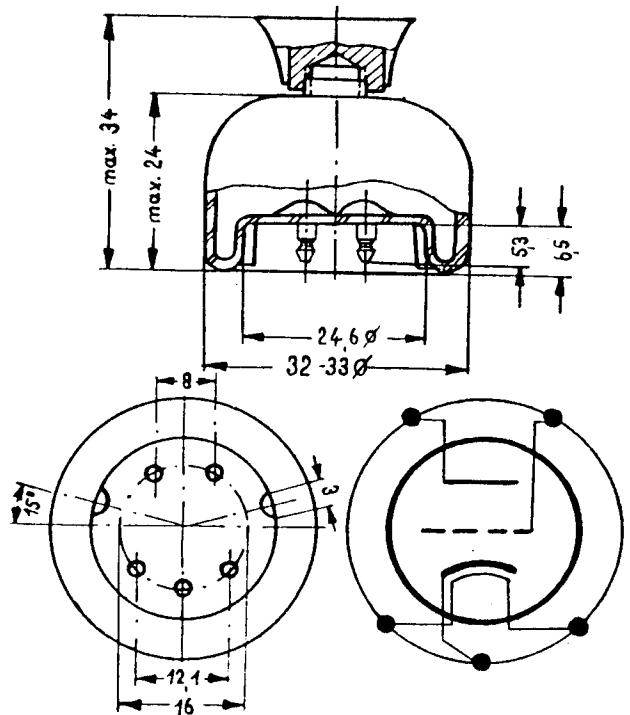
Bei Anodenspannung 100 V

Heizstrom 12,6 V

Gitterstrom 0,3 μA

beträgt

Gitterspannung von 0 bis -1,5 Volt.



Preßglasfuß von unten gesehen.
Fassung für Wellenlängen ≥ 1 m: 024 bD 4020

